

## Modular Cooking Gashällspis + 2 Brännare + Ugn. 1200 MM

Produkt # \_\_\_\_\_

Modell # \_\_\_\_\_

Namn # \_\_\_\_\_

SIS # \_\_\_\_\_

AIA # \_\_\_\_\_

**371010 (E7STGL3010)**Gashällspis. Golvmodell.  
1200mm. Hällbrännare  
(7kW). 2 brännare  
(2x5,5kW). Gasugn (6kW).

### Kort specifikation

#### Pos.

Gashällspis (1200 mm) i golvmodell med hällbrännare (7kW) och 2 öppna brännare (2x5,5kW), för användning med naturgas eller gasol. Anpassad för anslutning underifrån eller bakifrån, och för montering mot enheter i Electrolux 700-serie. Utrustad med gasugn (6kW) under spis

Robust konstruktion i rostfritt stål

Toppskiva (1,5mm tjock) och frontpanel i rostfritt stål (AISI 304)

Hällbrännare i gjutjärn med differentierade värmezoner, optimal förbränning, tändsäkring och skyddad pilotlåga

Högst temperatur i hällens mitt, 500°C, därefter avtagande temperatur i periferin mot 200°C

2 öppna brännare med optimal förbränning, tändsäkring och skyddad pilotlåga

Galler i gjutjärn

Gasugn med rostfria brännare och självstabiliserade flambrännare placerade under ugnsbotten

Justerbar temperatur från +140°C till +300°C

Ugnstrymme i rostfritt stål med 3 gejderpar anpassade för GN-

galler (2/1)

I höjddled justerbara fötter upp till 50 mm, i rostfritt stål (AISI 304)

Kapslingsklass: IPX4

Levereras med 1 GN-galler (2/1) i krom

## Huvudfunktioner

- Gasuppvärmd, 7 kW central brännare, solid ovandel.
- Tålig kokplatta i gjutjärn, lätt att rengöra.
- Mittan av plattan kan bli högst 500 °C varm samtidigt som den minskas utåt.
- Mittenbrännare med optimerad förbränning, brinnmekanism och skyddad indikatorlampa.
- Olika temperatur som passar olika tillagningsbehov, över hela plattan tack vare möjlighet att finjustera temperatur efter zon.
- Olika stora kokkärl kan användas samtidigt på grund av den stora ytan utan mellansektorer.
- Kokkärl kan enkelt flyttas från ett område till ett annat utan lyft.
- Det nedre facket består av en standardgasugn med brännare i rostfritt stål och självstabiliserande låga under basplattan. Ugnsutrymmet i rostfritt stål har skenor i 3 nivåer för 2/1 GN hyllor (2 ångplåtar) och ribbad emaljerad basplatta i stål.
- Ugnstermostat som kan justeras mellan 110 °C och 270 °C.
- Brännare med optimerad förbränning och byte på plats.
- Släckskyddsmekanism på brännare skyddar mot gasläckage om lågan släcks oavsiktligt.
- Skåpfack för förvaring av kastruller, grytor, plåtar etc.
- Alla viktiga komponenter sitter framtill för enkelt underhåll.

## Konstruktion

- Utvändiga paneler i rostfritt stål med Scotch Brite-behandling.
- 1,5 mm tjockt pressat rostfritt stål
- Rät vinkel mellan enheterna för att undvika utrymmen där smuts kan tränga in.
- IPX4-intyg för vattentålighet.

## Medföljande tillbehör

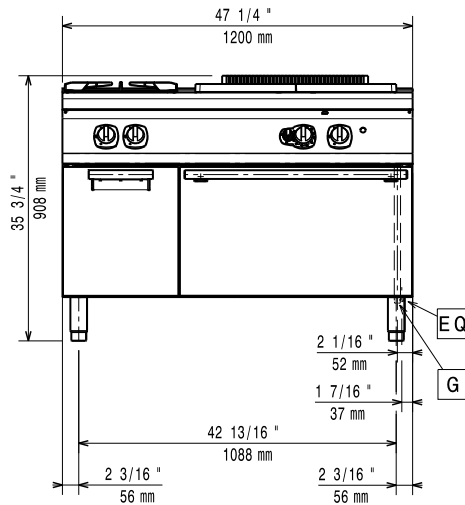
- 1 av Galler, förkromat, GN2/1 till ugn PNC 164250

## Övriga Tillbehör

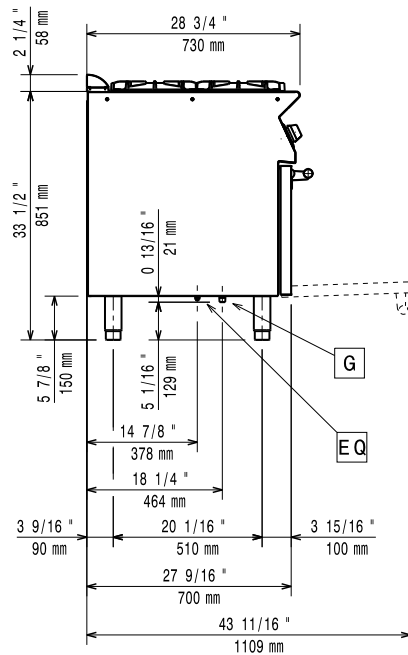
- |   |            |                          |
|---|------------|--------------------------|
| • Galler, förkromat, GN2/1 till ugn                         | PNC 164250 | <input type="checkbox"/> |
| • Tätningssats  | PNC 206086 | <input type="checkbox"/> |
| • Avloppsavskiljare, 150 mm                                 | PNC 206132 | <input type="checkbox"/> |
| • Tätningsring till avgasrenare diameter 150                | PNC 206133 | <input type="checkbox"/> |
| • Kit m 4 hjul varav 2 svängbara med broms                  | PNC 206135 | <input type="checkbox"/> |
| • Fotsats   | PNC 206136 | <input type="checkbox"/> |
| • Frontsockelplåt för installation på betongsockel, 1200 mm | PNC 206151 | <input type="checkbox"/> |
| • Frontsockelplåt för installation på betongsockel, 1600 mm | PNC 206152 | <input type="checkbox"/> |
| • Frontsockelplåt, rostfri, 1200 mm                         | PNC 206178 | <input type="checkbox"/> |
| • Frontsockelplåt, rostfri, 1600 mm                         | PNC 206179 | <input type="checkbox"/> |
| • 4 fötter för installation på cementsockel                 | PNC 206210 | <input type="checkbox"/> |

- |  |            |                          |
|--|------------|--------------------------|
| • Gejderpar för 4 GN 1/1 kantiner för öppet underskåp                                  | PNC 206244 | <input type="checkbox"/> |
| • Avgasrenare  | PNC 206246 | <input type="checkbox"/> |
| • Ett par sidosocklar (för installation rygg mot rygg)                                 | PNC 206249 | <input type="checkbox"/> |
| • El- värmesats för öppet underskåp  | PNC 206259 | <input type="checkbox"/> |
| • Slät stekhäll för en brännare. OBS: endast hälften av antalet brännare får täckas    | PNC 206260 | <input type="checkbox"/> |
| • Räfflad stekhäll för en brännare. OBS: endast hälften av antalet brännare får täckas | PNC 206261 | <input type="checkbox"/> |
| • Slät kokhäll för en brännare. OBS: endast hälften av antalet brännare får täckas     | PNC 206264 | <input type="checkbox"/> |
| • 2 st sidosockelplåtar för betonginstallation   | PNC 206265 | <input type="checkbox"/> |
| • Blandare med rörlig kran (förlängning ingår ej)                                      | PNC 206289 | <input type="checkbox"/> |
| • Förlängningsrör till vattenkran 700 line   | PNC 206291 | <input type="checkbox"/> |
| • Rostfritt galler för två brännare  | PNC 206297 | <input type="checkbox"/> |
| • Skorsten 1200 mm till XP 700 & 900   | PNC 206306 | <input type="checkbox"/> |
| • Höger och vänster sidoräcke.   | PNC 206307 | <input type="checkbox"/> |
| • Dörr till underskåp  | PNC 206350 | <input type="checkbox"/> |
| • Wokstöd för gasbrännare - 700/900  | PNC 206363 | <input type="checkbox"/> |
| • Stödskena till underskåp för minskat antal ben/hjul, 1200mm                          | PNC 206368 | <input type="checkbox"/> |
| • Stödskena till underskåp för minskat antal ben/hjul, 1600mm                          | PNC 206369 | <input type="checkbox"/> |
| • Stödskena till underskåp för minskat antal ben/hjul, 2000mm                          | PNC 206370 | <input type="checkbox"/> |
| • Ryggplåtar, 1200mm   | PNC 206376 | <input type="checkbox"/> |
| • Kit stadsgasdysor (G150) - gasspisar hel häll 700                                    | PNC 206388 | <input type="checkbox"/> |
| • 2 st sidopaneler höjd 700 djup 700mm   | PNC 216000 | <input type="checkbox"/> |
| • Fronträcke, rostfritt, 1200 mm   | PNC 216049 | <input type="checkbox"/> |
| • Fronträcke, rostfritt, 1600 mm   | PNC 216050 | <input type="checkbox"/> |
| • Gasregulator   | PNC 927225 | <input type="checkbox"/> |

Front

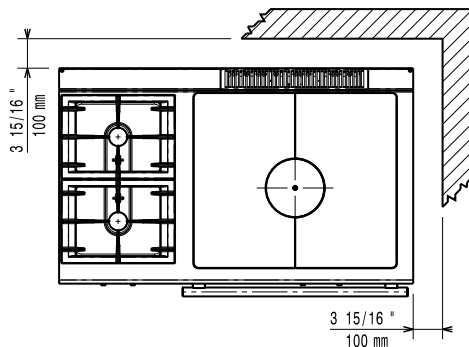


Sida



EQ = Ekvipotential skruv  
 G = Gasanslutning

Topp



### Gas

<b>Gas, effekt:</b>	371010 (E7STGL3010)	24 kW
<b>Standardgasleverans</b>		Natural Gas
<b>Gastyp alternativ:</b>		LPG
<b>Gasintag:</b>		1/2"

### Viktig information

<b>Effekt främre brännare:</b>	5.5 - kW
<b>Effekt bakre brännare</b>	5.5 - 0 kW
<b>Bakre brännare mått - mm</b>	Ø 60
<b>Främre brännare mått - mm</b>	Ø 60
<b>Spishäll användbar yta (bredd):</b>	690 mm
<b>Spishäll användbar yta (djup):</b>	595 mm
<b>Ugnens arbetstemperatur:</b>	110 °C MIN; 270 °C MAX
<b>Ugnens invändiga dimensioner (bredd):</b>	540 mm
<b>Ugnens invändiga dimensioner (höjd):</b>	300 mm
<b>Ugnens invändiga dimensioner (djup):</b>	650 mm
<b>Lagringutrymmets invändiga dimensioner (bredd):</b>	330 mm
<b>Lagringutrymmets invändiga dimensioner (höjd):</b>	420 mm
<b>Lagringutrymmets invändiga dimensioner (djup):</b>	640 mm
<b>Nettovikt:</b>	140 kg
<b>Fraktvikt:</b>	149 kg
<b>Frakthöjd:</b>	1140 mm
<b>Fraktbredd:</b>	820 mm
<b>Fraktdjup:</b>	1300 mm
<b>Fraktvolym:</b>	1.22 m <sup>3</sup>

If appliance is set up or next to or against temperature sensitive furniture or similar, a safety gap of approximately 150 mm should be maintained or some form of heat insulation fitted.

[NOT TRANSLATED] N7TG